



## REPUBLICA MOLDOVA



(19) Agenția de Stat  
pentru Proprietatea Intelectuală

(11) 3851 (13) C2

(51) Int. Cl.: H02M 3/337 (2006.01)  
H02J 15/00 (2006.01)  
H02M 7/523 (2006.01)  
H05B 6/04 (2006.01)

(12)

## BREVET DE INVENȚIE

<p>(21) Nr. depozit: a 2007 0212 (22) Data depozit: 2007.07.25</p>	<p>(45) Data publicării hotărârii de acordare a brevetului: 2009.02.28, BOPI nr. 2/2009</p>
<p>(71) Solicitant: INSTITUTUL DE INGINERIE ELECTRONICĂ ȘI TEHNOLOGII INDUSTRIALE AL ACADEMIEI DE ȘTIINȚE A MOLDOVEI, MD (72) Inventatori: PENIN Alexandr, MD; PARHOMENCO Vadim, MD; CIJOVA Galina, MD (73) Titular: INSTITUTUL DE INGINERIE ELECTRONICĂ ȘI TEHNOLOGII INDUSTRIALE AL ACADEMIEI DE ȘTIINȚE A MOLDOVEI, MD</p>	

## (54) Convertizor de tensiune cu cvasirezonanță

## (57) Rezumat:

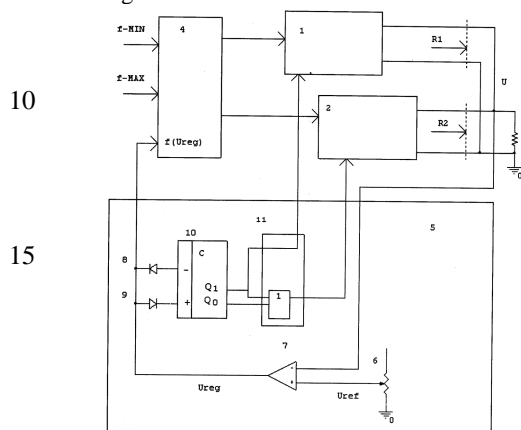
Invenția se referă la electrotehnică și este destinată pentru realizarea convertizoarelor de tensiune de mare capacitate cu cvasirezonanță, reglabil, cu aplicare diversă, cu un diapazon larg de reglare a rezistenței sarcinii și a tensiunii.

Convertizorul de tensiune cu cvasirezonanță conține un generator de comandă dirijat (4), o ieșire a căruia este conectată la intrarea unui modul de convertizare (1), executat în forma unei surse de curent cu valoarea tensiunii de ieșire maximă limitată și cu valoarea optimă a rezistenței  $R_1$  sarcinii sale, ieșirile căruia sunt conectate la o sarcină (3) cu valoarea rezistenței nominală  $R_{NOM}$  și maximă  $R_{MAX}$ . Convertizorul conține suplimentar un al doilea modul de convertizare (2), intrarea căruia este conectată la a doua ieșire a generatorului de comandă dirijat (4) și conectat paralel primului, identic lui, cu aceeași valoare maximă a tensiunii de ieșire și cu valoare optimă a rezistenței  $R_2$  a sarcinii sale, care se alege egală cu valoarea maximă  $R_{MAX}$  a sarcinii (3), iar valoarea rezistenței sarcinii (3) nominală  $R_{NOM}$  se alege egală cu valoarea  $R_1$  și  $R_2$  conectate în paralel. Convertizorul mai include un bloc de dirijare (5), care conține o sursă de tensiune de referință (6), ieșirea căreia este conectată la una din intrările unui amplificator al erorii (7), intrarea a doua a căruia este

conectată la sarcină (3), iar ieșirea lui este conectată la intrarea de dirijare a generatorului de comandă (4) și prin diode de selectare a polarității (8, 9) este conectată la intrările unui contor reversibil (10), ieșirile căruia sunt conectate la intrările modulelor de convertizare (1, 2).

Revendicări: 2

Figuri: 5



**Descriere:**

Invenția se referă la electrotehnică și este destinată pentru realizarea convertizoarelor de tensiune de mare capacitate cu cvasirezonanță, reglabil, cu aplicare diversă, cu un diapazon larg de reglare a rezistenței sarcinii și a tensiunii.

5 Este cunoscut un convertizor de cvasirezonanță executată în forma unei surse de curent cu valoarea limitată a tensiunii de ieșire și cu valoarea optimă a rezistenței sarcinii, cu un circuit de rezonanță, cu o perioada proprie de oscilație  $T_0$  și o sarcină conectată consecutiv la circuitul de rezonanță. Convertizorul conține un suport semipunte de tranzistoare conectat la o sursă de alimentare, un condensator de rezonanță, un transformator de ieșire cu o sarcină și un drosel de rezonanță – toate unite consecutiv [1].

10 Reglarea sau micșorarea tensiunii de ieșire se efectuează din contul majorării perioadei de frecvență înaltă (mai înaltă decât cea acustică) a comutării tranzistoarelor  $T_K \geq 2T_0$ , atunci când se efectuează regimul de comutație a curenților zero ale acestor tranzistoare. Valoarea maximală  $T_K$  este limitată de obicei de punctul de demarare a diapazonului acustic de ordinul a 65...68  $\mu$ s, ce corespunde frecvenței de ordinul a 15 kHz. La rândul său, frecvența maximală de comutare pentru convertizoarele de putere este limitată de posibilitățile bazei de elemente și este egală aproximativ cu 60...70 kHz;

15 Efectul de diminuare a tensiunii se observă într-o măsură mai mare la suprasarcina convertizorului atunci când rezistența sarcinii este egală sau este mai mică decât valoarea lui optimală sau nominală, care și determină puterea maximă a convertizorului. Dacă rezistența sarcinii este mai mare decât valoarea maximală, atunci se relevă zona moartă, când nu se observă micșorarea tensiunii odată cu creșterea inițială a  $T_K$ . În plus, lățimea zonei moarte este cu atât mai mare cu cât este mai mare rezistența sarcinii;

20 Dezavantajele aceste invenții sunt limitarea diapazonul de variație a sarcinii și limitarea domeniului de utilizare.

25 Se cunoaște de asemenea un convertizor de cvasirezonanță de tensiune executat în forma unei surse de curent cu valoarea limitată a tensiunii de ieșire și cu valoarea optimă a rezistenței sarcinii, care conține două drosele cu inductanța stabilită, un condensator de rezonanță, un suport semipunte de tranzistoare conectat la prima bornă și a doua bornă a sursei de alimentare prin drosele conectate consecutiv, condensatorul de rezonanță prin prima bornă este unit la ieșirea medie a suportului semipunte, iar cea de-a doua este unită prin bobina primară a transformatorului de ieșire cu sarcină la borna comună a droselelor de rezonanță [2].

30 Reglarea tensiunii de ieșire se efectuează din contul perioadei de comutare a tranzistoarelor, însă  $T_K \geq T_0$ , fapt care lărgeste diapazonul de reglare de frecvență și profunzimea de variație a sarcinii.

35 Efectul de diminuare a tensiunii de asemenea se observă într-o măsură mai mare la suprasarcini ale convertizorului, atunci când rezistența sarcinii este egală sau mai mică decât valoarea optimală sau nominală, care și stabilește puterea maximă a convertizorului. Dacă rezistența sarcinii este mai mare decât cea optimală, atunci se relevă zona moartă, însă la majorarea inițială a  $T_K$  micșorarea tensiunii nu se observă.

40 Dezavantajele aceste soluții apropiate constau în caracterul limitat al diapazonului de variație a sarcinii, ceea ce conduce iminent la restrângerea domeniului de utilizare.

Problema pe care o rezolvă prezenta invenție este extinderea domeniului de utilizare a convertizorului.

45 Convertizorul de tensiune cu cvasirezonanță înlătură dezavantajele menționate mai sus prin aceea că acesta conține un generator de comandă dirijat, o ieșire a căruia este conectată la intrarea unui modul de convertizare, executat în forma unei surse de curent cu valoarea tensiunii de ieșire maximă limitată și cu valoarea optimă a rezistenței  $R_I$  sarcinii sale, ieșirile căruia sunt conectate la o sarcină cu valoarea rezistenței nominală  $R_{NOM}$  și maximă  $R_{MAX}$ . Convertizorul suplimentar conține un al doilea modul de convertizare, intrarea căruia este conectată la a doua ieșire a generatorului de comandă dirijat și conectat paralel primului, identic lui, cu aceeași valoare maximă a tensiunii de ieșire și cu valoare optimă a rezistenței  $R_2$  a sarcinii sale, care se alege egală cu valoarea maximă  $R_{MAX}$  a sarcinii, iar valoarea rezistenței sarcinii nominale  $R_{NOM}$  se alege egală cu valoarea  $R_1$  și  $R_2$  conectate în paralel.

$$R_{NOM} = \frac{R_1 \cdot R_2}{R_1 + R_2};$$

55 Convertizorul mai include un bloc de dirijare, care conține o sursă de tensiune de referință, ieșirea căreia este conectată la una din intrările unui amplificator al erorii, intrarea a doua a căruia este conectată la sarcină, iar ieșirea lui este conectată la intrarea de dirijare a generatorului de comandă și prin diode de selectare a polarității este conectată la intrările unui contor reversibil, ieșirile căruia sunt conectate la intrările unui decodificator, ieșirile căruia sunt conectate la intrările modulelor de convertizare.

60

Fiecare modul de convertizare al convertizorului include un generator de impulsuri, ieșirile căruia sunt conectate la bazele tranzistoarelor unui suport semipunte, colectorul unui tranzistor este conectat la

## MD 3851 C2 2009.02.28

4

5 două drosele de rezonanță unite consecutiv, ieșirea cărora este conectată la o bornă a sursei de alimentare, emiterul celui de-al doilea tranzistor este conectat la o altă bornă a sursei de alimentare, și un condensator de rezonanță, o bornă a căruia este conectată la borna medie a suportului semipunte, iar cea de-a doua – la o bornă a bobinei primare a unui transformator de ieșire cu o sarcină a doua bornă a

5 cărei este conectată la borna comună a droselelor de rezonanță.  
Rezultatul invenției constă în utilizarea combinării modulelor de conversie, care funcționează în așa mod, încât rezistența sarcinii să fie egală sau mai mică decât valoarea optimă a acestor module, ceea ce asigură efectul de diminuare a tensiunii.

Invenția este explicată prin desenele din fig. 1...5, care reprezintă:

- 10 - fig. 1, schema dispozitivului;  
- fig. 2, caracteristicile de reglare ale modulelor de conversie de cvasirezonanță;  
- fig. 3, exemplu de comutare a traiectoriei punctelor de lucru ale modulelor de conversie la reglare;  
- fig. 4, schema principială a modulului de conversie;  
- fig. 5, diagrama curenților și tensiunii modulului de convertizare.

15 Dispozitivul conține un modul de conversie MC 1, 2, o sarcină 3, un generator de referință 4 cu frecvența minimală și maximală limitată ( $f - MIN, f - MAX$ ), un bloc de dirijare 5. Valorile prezentate ale rezistenței sarcinii  $R$  pentru fiecare din modulele de convertizare sunt egale respectiv cu  $R_1, R_2$ .

Blocul de dirijare 5 conține o sursă 6 de referință  $U_{ref}$  a tensiunii, conectată la una din bornele unui amplificator de eroare 7, cea de-a doua bornă este conectată la sarcina 4.

20 Ieșirea amplificatorului de eroare 7 cu tensiunea de reglare  $U_{reg}$  este conectată la intrarea de dirijare  $f(U_{reg})$  a generatorului de referință 4 și prin diode de selecție a polarității 8, 9 sunt conectate la bornele de intrare ale unui contor reversibil 10, ieșirile cărora sunt conectate la intrările de deconectarea MC1, MC2 printr-un decodificator 11 executat în formă de schemă de sumare logică.

25 Modulul de convertizare din fig. 4 conține un generator de referință 12, un suport semipunte de tranzistoare 13, 14. Emiterul tranzistorului 13 este conectat la o bornă a unei surse de alimentare 15, iar colectorul tranzistorului 14 este conectat prin drosele de rezonanță 16, 17 unite consecutiv la cealaltă bornă a sursei de alimentare 15. Un condensator de rezonanță 18 cu o sarcină de conversie și redresare 19 este conectat la borna medie a suportului semipunte de tranzistoare și la droselele de rezonanță 16, 17.

30 Dispozitivului funcționează în modul următor.

Datele inițiale:

Să admitem că valoarea rezistenței sarcinii 3 este  $R_{NOM} = 0,533 \Omega$ ,

$R_{MAX} = 1,6 \Omega$ . Atunci conform soluției propuse:

$$R_2 = 1,6 \Omega,$$

35 
$$R_1 = \frac{R_{MAX} \cdot R_{NOM}}{R_{MAX} - R_{NOM}} = 0,8 \Omega, \quad (1)$$

De aceea

$$R_2 = 2 \cdot R_1$$

$$R_{NOM} = \frac{2}{3} R_1 \quad (2)$$

40 Aceste valori ale mărimilor optime ale sarcinilor pentru modulele de convertizare stabilesc caracteristicile de reglare respective din fig. 2 în diapazonul de lucru cu frecvențele de 15...68 kHz.

Pentru modulul întâi de convertizare, valoarea optimală a  $R_1 = 0,8 \Omega$  determină puterea maximală

$$P_{1M} = \frac{U_M^2}{R_1} = \frac{48^2}{0,8} = 2880 \text{ W}$$

Pentru modulul al doilea de convertizare, valoarea optimă a  $R_2 = 1,6 \Omega$  determină puterea maximală

45 
$$P_{2M} = \frac{U_M^2}{R_2} = \frac{48^2}{1,6} = 1440 \text{ W}$$

Să admitem că reglarea este direcționată spre majorarea tensiunii, ce este demonstrat în fig. 3 a, b.

# MD 3851 C2 2009.02.28

Tabela 1

$R$	N zonei	MC1	MC2	$R_1$	$R_2$	$U_{MIN}$	$U_{MAX}$	$\frac{K_{U1}}{K_{U2}}$	$K_U$
0,533	1	0	1	-	0,533	4	24	24:4=6	48:4=12
	2	1	0	0,533	-	24	38	1,58	
	1	1	1	0,8	1,6	38	48	1,26	

5 La mișcarea de frecvență minimală și tensiunea minimală  $U_{MIN} = 4$  V a sarcinii mai întâi se conectează MC2 – zona 1, ce corespunde codului 01 la ieșirea contorului 10. „1” logic trece prin decodificatorul 11 și susține starea de conectare a MC2.

Amplificatorul de eroare 7 compară  $U$  a sarcinii 3 cu tensiunea de referință  $U_{ref}$  a sursei 6. Tensiunea obținută a erorii  $U_{ref}$  este aplicată la intrarea dirijării  $f(U_{reg})$  a generatorului de comandă 4. Creșterea tensiunii  $U_{ref}$  provoacă o creștere respectivă a  $U_{reg}$ , a frecvenței de comutare  $f$  și a tensiunii  $U$ . La atingerea frecvenței maxime de 68 kHz MC2 asigură  $U_{MAX} = 24$  V.

Majorarea de mai departe a tensiunii  $U$  nu are loc, apare un impuls pozitiv de tensiune  $U_{reg}$  (aproximativ plus tensiunea de alimentare a amplificatorului 7), care prin dioda 9 este servită la intrarea sumabilă a contorului 10. La ieșirea contorului se obține codul 10, ce determină zona 2 și conectarea MC2. MC1 se deconectează. Similar și la atingerea frecvenței maxime de 68 kHz, MC1 asigură  $U_{MAX} = 38$  V.

Majorarea ulterioară a tensiunii  $U$  nu are loc, apare iar un impuls pozitiv de tensiune  $U_{reg}$ , care prin dioda 9 este servită la intrarea sumabilă a contorului 10. La ieșirea contorului se obține codul 11, care determină zona 3 și se conectează MC1 și 2. La atingerea frecvenței maxime de 68 kHz MC1 și 2 asigură  $U_{MAX} = 48$  V.

Să admitem că reglarea e orientată spre micșorarea tensiunii, ce este demonstrat în fig. 3 c, d.

Tabela 2

$R$	N zonei	MC1	MC2	$R_1$	$R_2$	$U_{MIN}$	$U_{MAX}$	$\frac{K_{U1}}{K_{U2}}$	$K_U$
0,533	3	1	1	0,8	1,6	10	48	4,8	12
	2	1	0	0,533	-	7	10	1,42	
	1	0	1	-	0,533	4	7	1,75	

25 Starea inițială corespunde zonei 3. La atingerea frecvenței minime de 15 kHz, tensiunea sarcinii  $U_{MIN} = 10$  V.

Micșorarea ulterioară a tensiunii  $U$  nu are loc, apare o tensiune negativă mare  $U_{reg}$  (aproximativ minus tensiunea de alimentare a amplificatorului 7), care prin dioda 8 ajunge la intrarea scăzătoare a contorului 10. La ieșirea contorului se obține codul 10, ce determină zona 2. La atingerea frecvenței minime de 15 kHz tensiunea sarcinii este de  $U_{MIN} = 7$  V. Similar apare o tensiune negativă mare  $U_{reg}$ . La ieșirea contorului se obține codul 01, care determină zona 1. La atingerea frecvenței minime de 15 kHz tensiunea sarcinii este de  $U_{MIN} = 4$ . Așadar, profunzimea de variație a tensiunii  $K_U$  este considerabil mai mare decât profunzimea variației tensiunii  $K_{U1}, K_{U2}$  în interiorul fiecărei zone pentru MC1, MC2.

35 Să admitem că valoarea sarcinii 2 s-a micșorat și este egală cu 0,2  $\Omega$ . De asemenea este necesar a asigura reglarea tensiunii de la valori posibile maxime până la cele minime. Similar, conform expresiilor (2) vom determina valorile  $R_1, R_2$ .

Tabela 3

$R$	N zonei	MC1	MC2	$R_1$	$R_2$	$U_{MIN}$	$U_{MAX}$	$\frac{K_{U1}}{K_{U2}}$	$K_U$
0,2	1	0	1	-	0,2	2	8	4	26:2=13
	2	1	0	0,2	-	8	23	2,8	
	3	1	1	0,3	0,6	22	26	1,18	

40 MC funcționează similar celor expuse mai sus.

Să admitem invers că rezistența sarcinii este mai mare decaea cea nominală și este egală cu 0.8  $\Omega$ . Similar, conform expresiilor (2) vom determina valorile  $R_1$ .

# MD 3851 C2 2009.02.28

Tabela 4

R	N zonei	MC1	MC2	$R_1$	$R_2$	$U_{MIN}$	$U_{MAX}$	$K_{U1}$ $K_{U2}$	$K_U$
0,8	1	0	1	-	0,8	6	30	5	48:6=8
	2	1	0	0,8	-	30	48	1,6	
	-	-	-	-	-	-	-	-	

5        Așadar, reglarea nu atinge zona 3.  
 Acum să presupunem că rezistența sarcinii este egală cu 1.6 Ω. Atunci  $R_2$  este egal cu 1.6 Ω și funcționează doar MC2.

Tabela 5

10

R	N zonei	MC1	MC2	$R_1$	$R_2$	$U_{MIN}$	$U_{MAX}$	$K_{U1}$ $K_{U2}$	$K_U$
1,6	1	0	1	-	1,6	10	48	4,8	4,8
	-	-	-	-	-	-	48	1,6	
	-	-	-	-	-	-	-	-	

Dacă rezistența sarcinii este mai mare de 1,6 Ω, MC2 funcționează de asemenea orișicând. Concomitent se micșorează și profunzimea de reglare a tensiunii din cauza zonei moarte.

15        Exemplele date indică și majorarea diapazonului de variație a sarcinii, și profunzimea de variație a tensiunii respective.

Modulul de convertizare din fig. 4 funcționează în modul următor.

17        Pe obturatorul tranzistoarelor 13, 14 intră impulsul de dirijare de la generatorul de comandă 12 (fig. 5 a, b) cu durata  $T_0/2$  și perioada de comutare  $T_K$ , totodată  $T_K \geq T_0$ . În regimul stabilit în momentul de timp  $t_1$  este aplicat impulsul de dirijare la tranzistorul superior 14. Incepe derularea unui impuls sinusoidal al curentului direct I1 (fig. 5c) prin acest tranzistor, condensatorul de rezonanță 18, sarcina 19, droselul de rezonanță 16. De asemenea continuă să fie transmis și impulsul curentului invers 12 prin dioda antiparalelă a tranzistorului inferior 13, condensatorul de rezonanță 18 sarcină 19, droselul de rezonanță 17, sursa de alimentare 15 ce se întrerupe în momentul  $t_2$ . Așadar, o parte din energie se întoarce la sursa de alimentare, impulsul de curent direct I1 se întrerupe în momentul  $t_3$  împreună cu impulsul de dirijare. Valoarea  $T_0$  este determinată de perioada proprie de oscilații a conturului de rezonanță – condensatorul 18 și unul din drosel.

Din momentul  $t_4$  procesele se repetă. Impulsul curentului invers prin dioda antiparalelă a tranzistorului superior se termină în momentul  $t_5$ , impulsul curentului direct I2 trece prin tranzistorul inferior și se întrerupe în momentul  $t_6$ .

30        Din momentul  $t_7$  începe următorul tact al perioadei de comutare.

În caz de scurtcircuit, amplitudinea curentului direct nu mai crește, însă crește amplitudinea curentului invers. De aceea, aproape toată energia este recuperată de sursa de alimentare, fapt care diminuează pierderile.

35        Puterea maximală și randamentul modulului de convertizare MC1 pentru stațiile de protecție catodică de puterea 3 kW, alimentarea de la rețea ~220 V, tranzistoarele IRGPC30UD, condensatorul de rezonanță 5 de capacitate 0,6 a microfirului, droselul de rezonanță 5,6 după 9 mcG, perioada oscilațiilor proprii  $T_0= 14$  mcs, coeficientul de transformare al transformatorului de sarcină 8 este egal cu  $1/2$ , fapt ce determină sarcina nominală de ordinul 0,8 Ω. Pentru valori minimale ale perioadei de comutare  $T_K = 14,6$  mcs ( $f_K = 68$  kHz) și sarcina de 0,8 Ω, amplitudinea curenților direct și invers sunt, respectiv, egale cu +29A și -7A. Pentru sarcina de 0,5 Ω amplitudinile curenților sunt egale, respectiv, cu +29A și -14A. În caz de scurtcircuit: +29A și -21A.

45        Pe lângă avantajele sus-menționate, aplicarea convertizorului aduce avantaje suplimentare manifestate în aceea că la tensiuni mici ale sarcinii, funcționează un MC de putere mai mică, iar amplitudinile curentului prin elementele de putere sunt mai mici, deci și valorile pierderilor sunt mai mici.

**(57) Revendicări:**

- 5 1. Convertizor de tensiune cu cvasirezonanță, care conține un generator de comandă dirijat, o ieșire a căruia este conectată la intrarea unui modul de convertizare, executat în forma unei surse de curent cu valoarea tensiunii de ieșire maximă limitată și cu valoarea optimă a rezistenței  $R_1$  sarcinii sale, ieșirile căruia sunt conectate la o sarcină cu valoarea rezistenței nominale  $R_{NOM}$  și maximă  $R_{MAX}$ , caracterizat prin aceea că suplimentar conține un al doilea modul de convertizare, intrarea căruia este conectată la a doua ieșire a generatorului de comandă dirijat și conectat paralel primului, identic lui, cu  
10 aceeași valoare maximă a tensiunii de ieșire și cu valoare optimă a rezistenței  $R_2$  a sarcinii sale, care se alege egală cu valoarea maximă  $R_{MAX}$  a sarcinii, iar valoarea rezistenței sarcinii nominale  $R_{NOM}$  se alege egală cu valoarea  $R_1$  și  $R_2$  conectate în paralel:

$$R_{NOM} = \frac{R_1 \cdot R_2}{R_1 + R_2};$$

- 15 și un bloc de dirijare, care include o sursă de tensiune de referință, ieșirea căreia este conectată la una din intrările unui amplificator al erorii, intrarea a doua a căruia este conectată la sarcină, iar ieșirea este conectată la intrarea de dirijare a generatorului de comandă dirijat și prin diode de selectare a polarității este conectată la intrările unui contor reversibil, ieșirile căruia sunt conectate la intrările unui decodificator, ieșirile căruia sunt conectate la intrările modulelor de convertizare.

- 20 2. Convertizor, conform revendicării 1, caracterizat prin aceea că fiecare modul de convertizare include un generator de impulsuri, ieșirile căruia sunt conectate la bazele tranzistoarelor unui suport semipunte, colectorul unui tranzistor este conectat la două drosele de rezonanță unite consecutiv, ieșirea cărora este conectată la o bornă a sursei de alimentare, emiterul celui de-al doilea tranzistor este conectat la o altă bornă a sursei de alimentare, și un condensator de rezonanță, o bornă a căruia este  
25 conectată la borna medie a suportului semipunte, iar cea de-a doua – la o bornă a bobinei primare a unui transformator de ieșire cu o sarcină a doua bornă a cărei este conectată la borna comună a droselelor de rezonanță.

30

**(56) Referințe bibliografice:**

1. Мелешин В.И. Транзисторная преобразовательная техника. Техносфера, 2005, с. 632
2. MD 2843 G2 2005.08.31

Șef Secție:

SĂU Tatiana

Examinator:

GULPA Alexei

Redactor:

UNGUREANU Mihail

# MD 3851 C2 2009.02.28

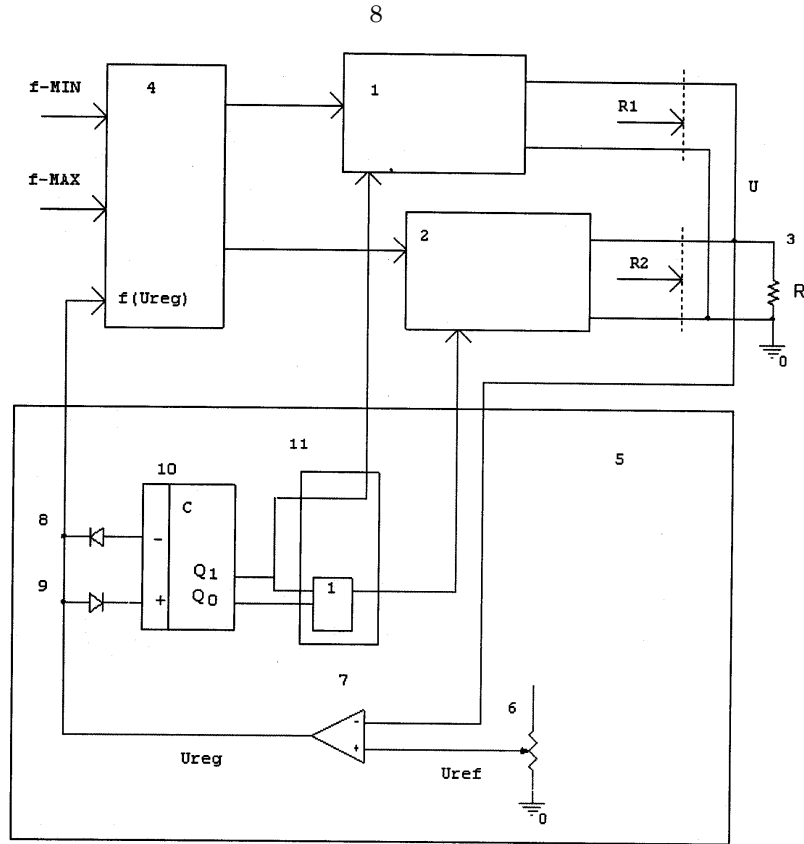


Fig. 1

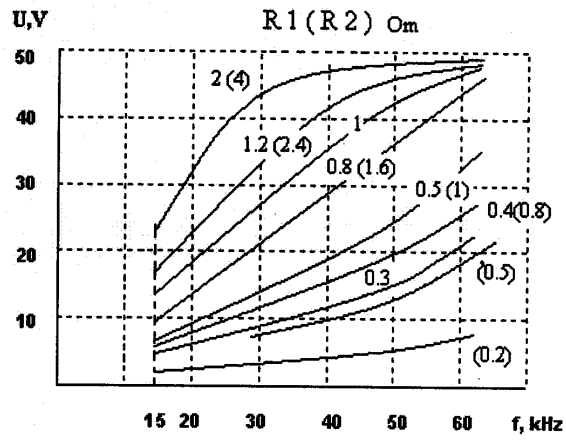
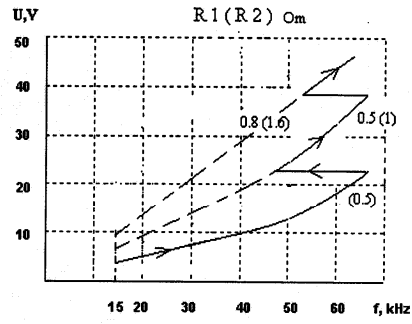
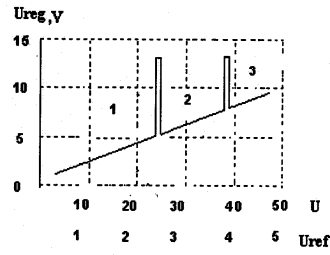


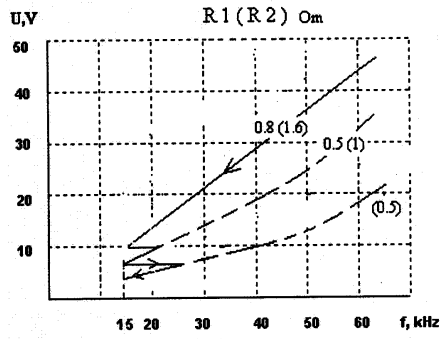
Fig. 2



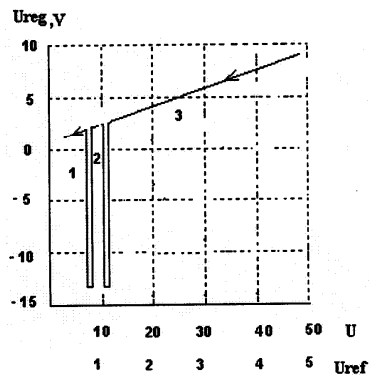
a)



b)



c)



d)

Fig. 3



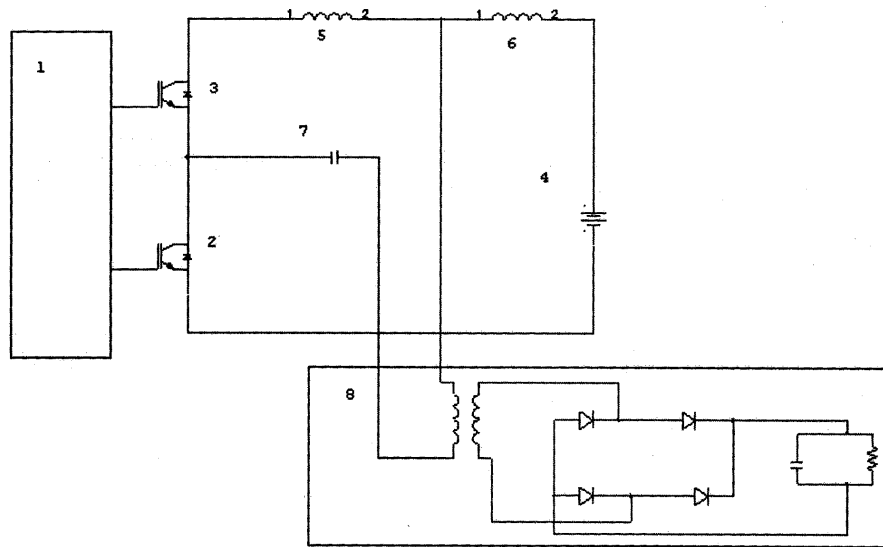


Fig. 4

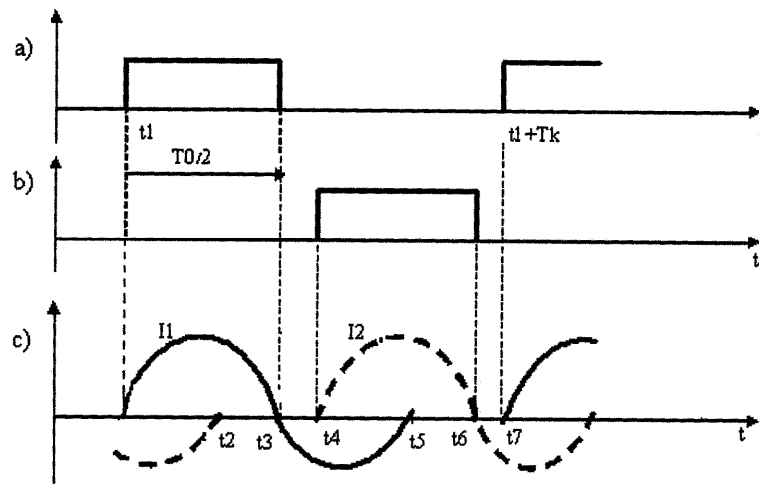


Fig. 5